

Перв. примен.

Справ. №

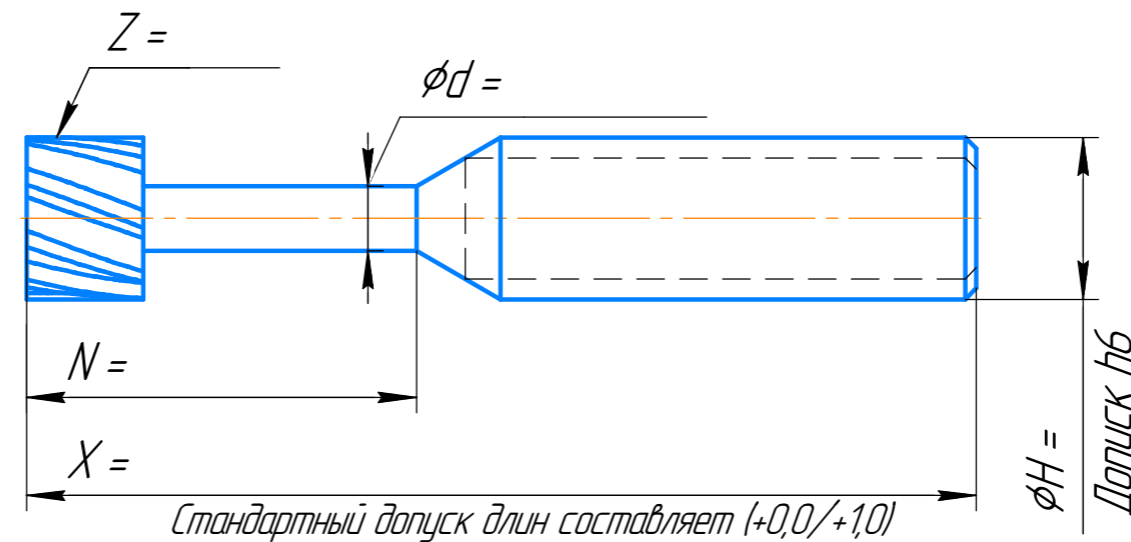
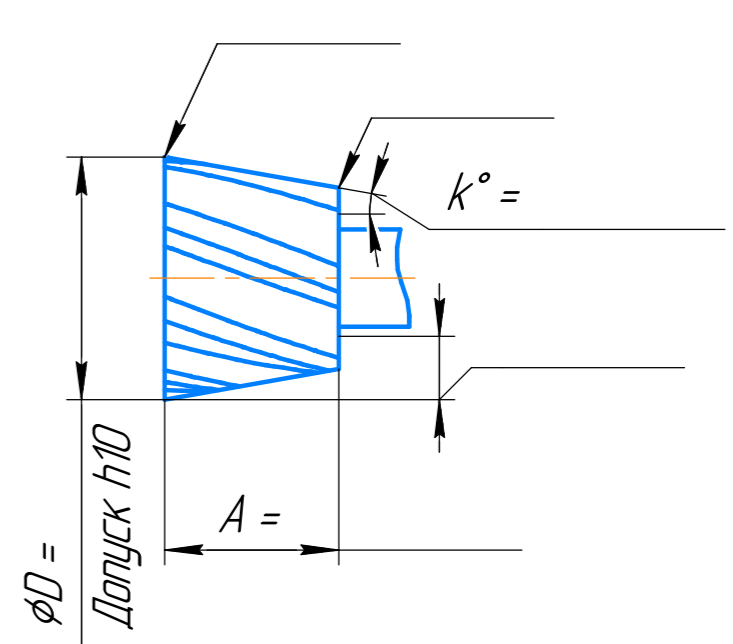
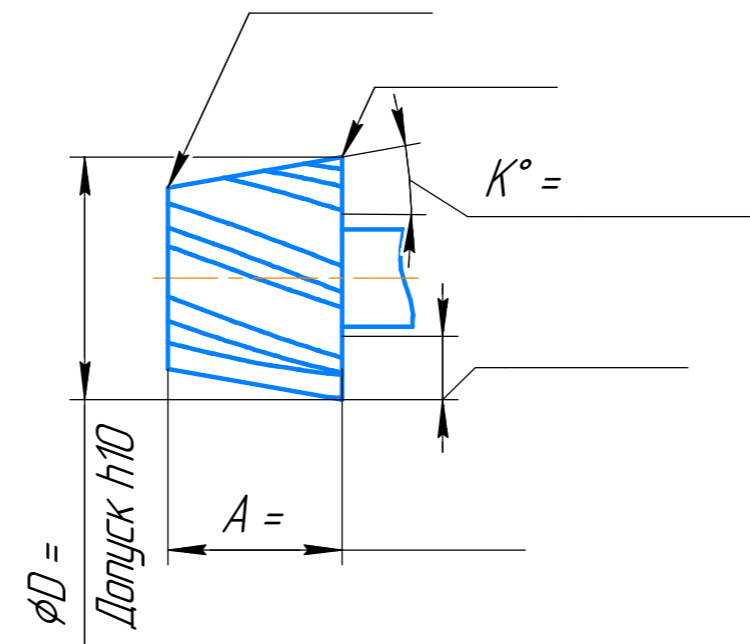
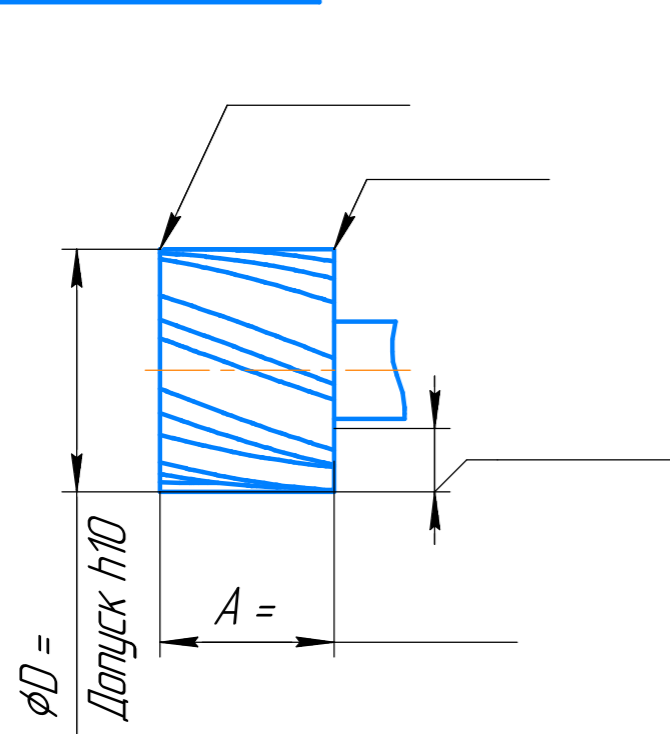
Подп. и дата

Изм. № дробл.

Взам. инв. №

Подп. и дата

Изм. № подл.



Стандартный допуск длин составляет (+0,0/+1,0)

Хвостовик
DIN 6535-NA (цилиндр)
DIN 6535-NB (Weldon)

Обрабатываемый материал: _____

Твердость: _____

Покрытие: да нет

Режущий торец: да нет

Направление резания: правое левое

Дополнительная информация:

- 1 Изготавливается в соответствии с ТУ 25.73.40-001-19279921-2020.
- 2 Покрытие (в случае наличия) – nAlCo-B.
- 3 Неуказанные параметры и применяемость инструмента – согласно каталога либо кода изготовителя.

Изм.	Лист	№ докум.	Подп.	Дата
Разраб.				
Проб.				
Т.контр.				
Н.контр.				
Утв.				

**Фреза
Т-образная**

Сплав твердый
Guehring DK460UF

Лит.	Масса	Масштаб
3		-
Лист	Листов	1



Копировал

Формат А3