

Перв. примен.

Справ. №

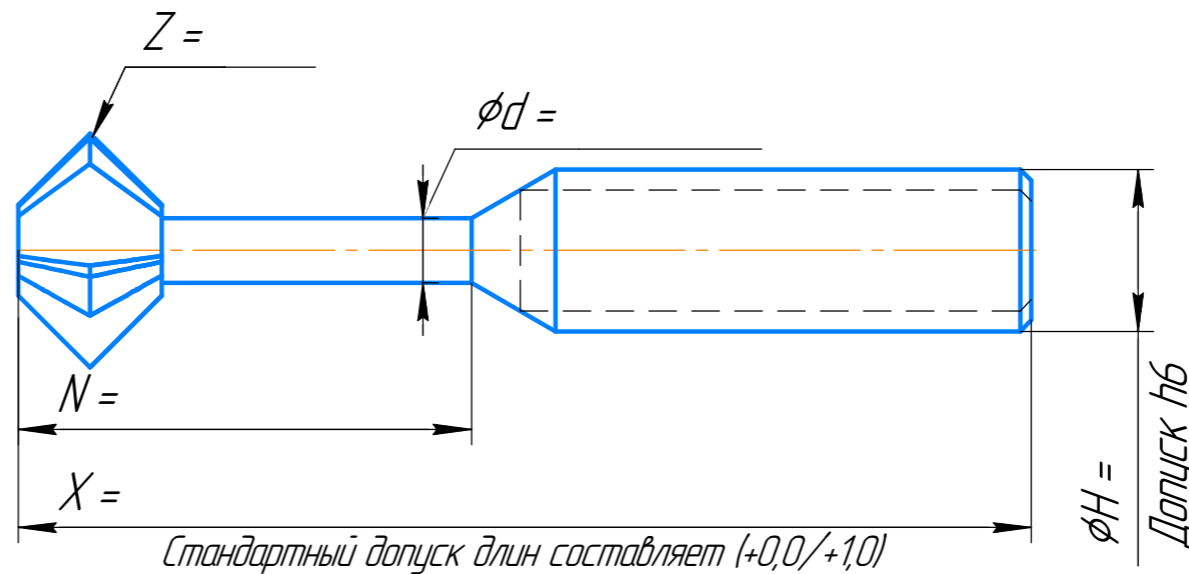
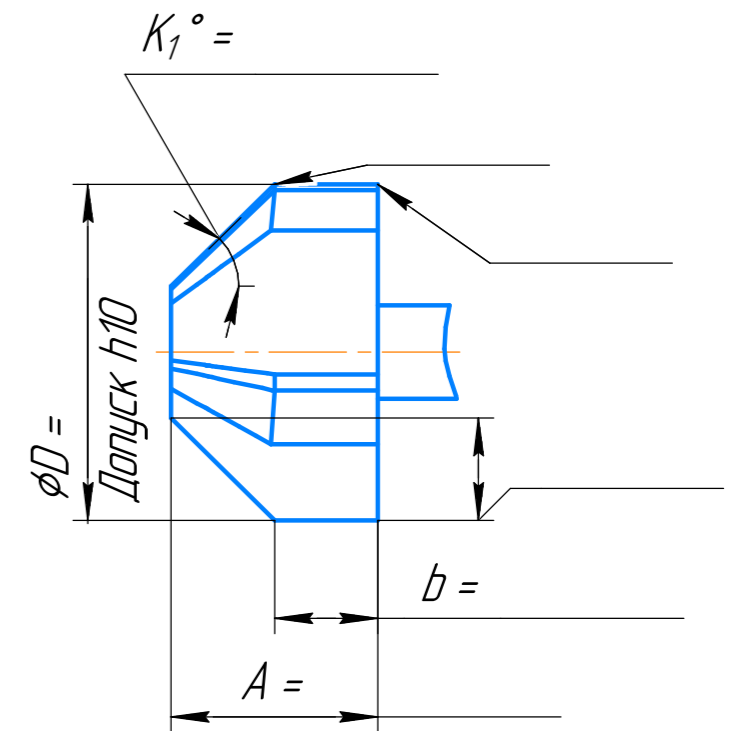
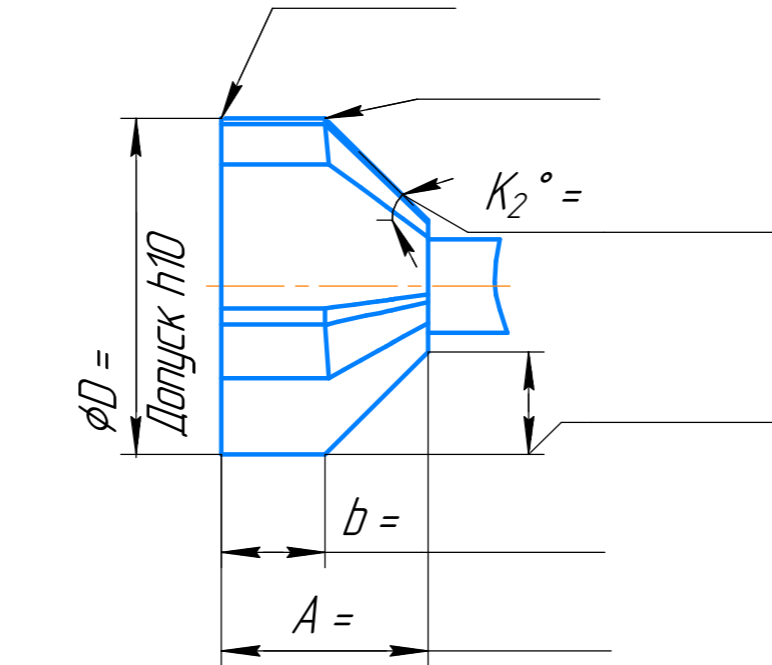
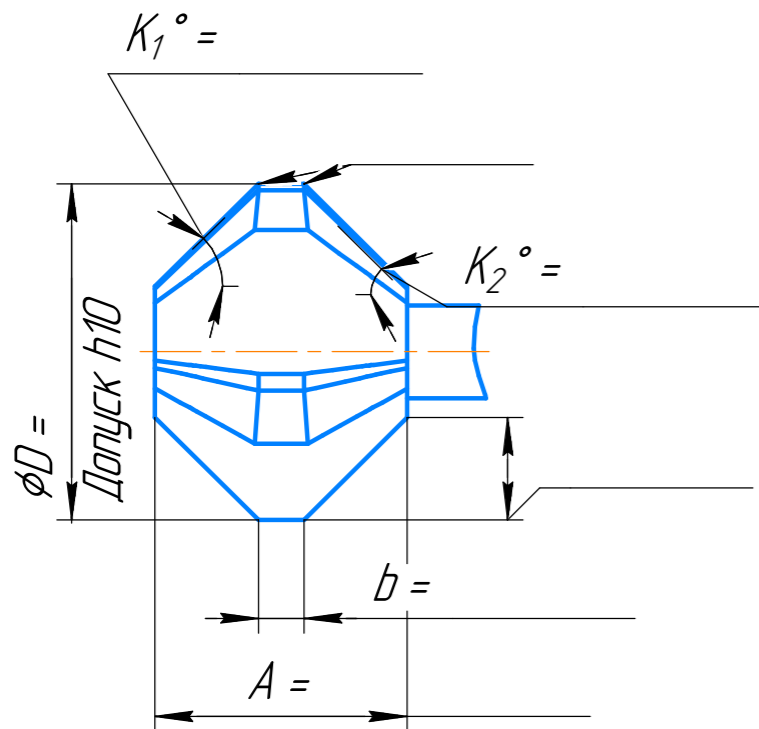
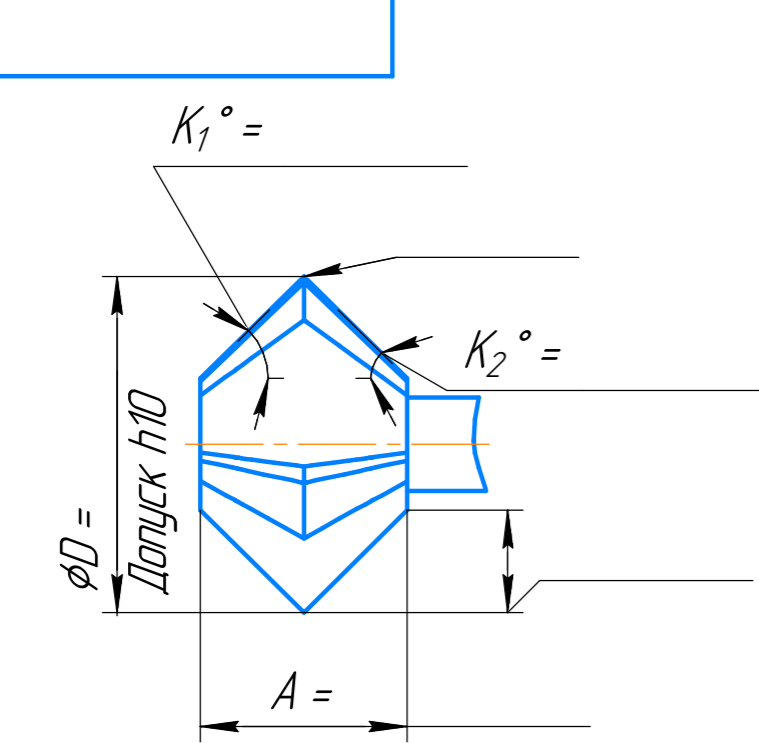
Подп. и дата

Изм. № дораб.

Взам. инв. №

Подп. и дата

Изм. № подл.



Хвостовик  
DIN 6535-NA (цилиндр)  
DIN 6535-NB (Weldon)

Обрабатываемый материал: \_\_\_\_\_

Твердость: \_\_\_\_\_

Покрyтие:            да            нет

Направление резания:    правое    левое

Дополнительная информация: \_\_\_\_\_

\_\_\_\_\_

\_\_\_\_\_

- 1 Изготавливается в соответствии с ТУ 25.73.40-001-19279921-2020.
- 2 Покрyтие (в случае наличия) – nAcO-6.
- 3 Неуказанные параметры и применяемость инструмента – согласно каталога либо кода изготовителя.

Изм.	Лист	№ докум.	Подп.	Дата	<p><b>Фреза</b> <b>T-образная</b></p> <p>Сплав твердый Guehring DK460UF</p>	Лит.	Масса	Масштаб
Разраб.						3		-
Проб.						Лист	Листов	1
Т.контр.								
Н.контр.					<p>Формат A3</p>			
Утв.					<p>Копировал</p>			